

TOP 12 GAM 2017-2018 : RÉGLEMENTATION



ANNEXE 1 : Additif à la réglementation TOP 12 GAM 2017-2018 – article 6.2 « tenue et publicité »

Ce règlement est organisé en trois chapitres :

Chapitre 1 - Généralités

Ce chapitre contient les éléments relatifs à l'attribution des droits de publicité, la commercialisation de ces droits et définit l'utilisation de la charte graphique par les organisateurs de la compétition TOP12 et les restrictions publicitaires.

Chapitre 2 : Publicité sur le site de compétition

Ce chapitre décrit les possibilités publicitaires dans la salle et l'aire de compétition, ainsi qu'à proximité de ces lieux. De plus il traite également du marquage sur les agrès utilisés durant les rencontres du TOP12.

Chapitre 3 : Publicité sur les tenues de compétition et de présentation

Le chapitre 3 évoque les possibilités de publicité sur les vêtements et autres accessoires des gymnastes et officiels participant au TOP12. Il précise également l'emplacement et les dimensions de la publicité.

Chapitre 1 : Généralités

1.1 Droit de publicité et marketing

La FFGym détient et gère tous les droits de publicité et de marketing relatif à la compétition TOP12 :

- la charte graphique de la compétition
- les droits de retransmissions
- l'attribution de la licence FFGym-TOP12

Seule la FFGym possède le droit de transmettre tout ou partie de ses droits de publicité et de commercialisation à une ou plusieurs agences. Au cas où les droits de publicité et de commercialisation sont transférés à une ou plusieurs agences, ces dernières s'engagent à travailler exclusivement sur la base du présent règlement et dans le respect des règlements et statuts de la FFGym.

1.2 Image de marque de la FFGym

Afin de visualiser la FFGym de manière uniforme et reconnaissable en qualité d'organisateur et propriétaire du championnat TOP12 et pour être reconnue facilement en tant que telle par le public, les spectateurs, les médias et par d'autres groupes spécifiques, la FFGym applique sa charte graphique.

Les effets de la charte graphique FFGym-TOP12 sont visibles sur tous les supports de communication en rapport avec la compétition TOP12 et les publications. Les moyens et supports de communications qui peuvent être utilisés sont, par exemple, des panneaux, des calicots, des drapeaux et autres supports. Toutes les productions et imprimés en rapport avec la compétition TOP12 doivent être présentés de manière uniforme et identifier clairement la manifestation comme un événement FFGym. En particulier les fiches d'information, les affiches, les programmes, les diplômes et médailles, le papier à en-tête, les listes de résultat et les communiqués de presse doivent être réalisés dans le respect de la charte graphique définit par le FFGym.

1.3 Directives générales relatives à la publicité

La FFGym autorise les clubs à bénéficier de l'appui de partenaires, qu'ils soient privés, publics ou associatifs, et à se prêter à une certaine forme de publicité en leur faveur. Elle reste, toutefois, souveraine pour rejeter, sans en justifier les motifs, toute publicité pouvant lui paraître contraire à l'esprit de sa charte.

La FFGym recommande aux clubs de lui soumettre tout cas qui pourrait poser problème quant à la nature de l'activité du partenaire.

Un club peut prendre un accord avec un ou plusieurs partenaires. Un club bénéficiaire d'un accord avec un ou plusieurs partenaires sera autorisé à faire apparaître les indications publicitaires (inscription, logo ou slogan) de ceux-ci, sur les différents supports disponibles à condition de respecter les dispositions de chapitre 2 relatif à la publicité sur le site de compétition.

Toute forme de publicité contraire aux bonnes mœurs, aux principes éthiques, moraux et sociaux, la publicité diffamante, provocatrice, raciste, religieuse, politique, sexiste ou glorifiant la violence est interdite. De plus, toute opération de parrainage est interdite lorsqu'elle a pour objet ou pour effet la propagande ou la publicité, directe ou indirecte, en faveur des boissons alcoolisées et en faveur du tabac ou des produits du tabac.

Le placement de publicités à l'intérieur de la salle de compétition ne doit pas nuire à une impression générale harmonieuse, ni à l'esthétique de l'ensemble de l'atmosphère de la manifestation de telle sorte que la publicité soit considérée par les spectateurs et les médias comme dérangeante, nuisible ou imposante. La publicité se doit d'être discrète et adaptée au contexte d'une rencontre du TOP12.

La publicité ne doit en aucune manière compromettre la sécurité des gymnastes, des membres des clubs, des officiels et des spectateurs.

Au sein de ce règlement, les dimensions des différents emplacements publicitaires représentent à chaque reprise les dimensions maximum autorisées.

Enfin, en cas de décisions de dernière instance, le Comité Directeur de la FFGym est l'autorité.

1.4 Procédure concernant la tenue de compétition

Au plus tard un mois avant la première journée de championnat TOP12, le club devra adresser la liste des partenaires connus à date, figurant sur les tenues de compétition et de présentation pour la saison à venir. Le club devra aussi transmettre à la FFGym, pour validation, une maquette de la tenue de compétition face avant et face arrière.

En cas de nouveau partenaire ou de changement de partenaire en cours de saison, la procédure décrite ci-dessus devra être renouvelée.

Les indications publicitaires peuvent être différentes entre les différents supports.

Les indications publicitaires peuvent être différentes suivant les rencontres jouées à domicile ou à l'extérieur.

Un club, bénéficiaire d'un accord avec un ou plusieurs partenaires, ne peut renoncer au TOP12, sous prétexte que cette épreuve est parrainée par un partenaire concurrent de celui auquel il est lié.

1.5 Concurrence aux partenaires TOP12

Toute forme de publicité sur le lieu de compétition et sur les tenues des participants aux rencontres du TOP12 faisant concurrence aux partenaires FFGym du TOP12 est interdite. Un annonceur évoluant au sein du même marché commercial qu'un partenaire du TOP12 ne peut faire de la publicité durant une rencontre du TOP12 par l'intermédiaire d'un club.

Les emplacements réservés aux partenaires du TOP12 ne peuvent pas être utilisés par les clubs. Chaque affichage d'un sponsor sur le lieu de compétition et sur les tenues de compétition et de présentation des participants au TOP12 doit être soumis à la Fédération Française de Gymnastique pour validation.

Chapitre 2 : Publicité sur le site de compétition

2.1 Convention FFGym - Club

Chaque année, un mois avant la réception du premier match à domicile, chacun des clubs soumet à la Fédération Française de Gymnastique la liste des marques qui seront visibles dans la salle de compétition, y compris sur les agrès. A réception de cette liste, la FFGym a l'obligation de garantir, dans le cadre des rencontres du TOP12, les droits d'apparition de ses sponsors convenus par contrat, de les mentionner dans la liste et d'en donner connaissance aux clubs organisateurs.

2.2 Dimensions / type et emplacement de la publicité

A l'exception de la salle de compétition, de l'aire de compétition et du podium, il n'y a en principe aucune restriction quant à la publicité dans les autres zones du site de compétition.

2.3 Possibilités de publicité sur les sites de compétition

Peuvent être utilisés comme moyens publicitaires :

- les surfaces de présentation dans les installations extérieures du site de compétition
- des drapeaux
- des stands d'information et de vente
- des parois d'exposition, présentoirs pour prospectus
- des calicots, banderoles, panneaux publicitaires, kakemonos, pop-up
- des supports publicitaires audiovisuels (écrans, écrans géants, vidéos, annonces par haut-parleur)
- d'autres moyens publicitaires qui ne sont pas mentionnés expressément ici.

2.4 Possibilités de publicité dans la salle de compétition

Les possibilités publicitaires dans la salle de compétition se limitent à des surfaces déterminées de publicité situées à l'intérieur de la salle de compétition, dans la zone d'accès de la salle de compétition et dans le secteur des gradins : en outre,

- à l'intérieur de la salle de compétition, un coin presse/interview doit être mis en place.

2.5 Possibilités de publicité dans l'aire de compétition (cf. art 2.1)

Tous les panneaux publicitaires situés en bordure de l'aire de compétition, sur les côtés, séparant ainsi l'aire de compétition de la salle de compétition, doivent être disposés de façon à ne pas cacher les caméras et / ou les spectateurs. Aussi, la publicité dans la zone du podium ne doit en aucun cas compromettre l'attention des juges, les distraire ou gêner la vue sur les engins et ne doit en aucun cas compromettre la sécurité des compétiteurs.

2.6 Possibilités de publicité sur les agrès

Pour les clubs, la publicité est autorisée sur les agrès suivant : cheval d'arçons, table de saut, anneaux et portique des anneaux, barres parallèles, barre fixe, praticable. La publicité sur les agrès est autorisée pendant les phases de poules et les demi-finales. Les emplacements des espaces publicitaires sont définis en annexe (annexe publicité agrès).

La publicité est autorisée sur le bloc à magnésie et sur les tapis de réception. Concernant les tapis de réception, elle est autorisée uniquement si l'identification du fabricant est absente : voir Article 2 – Annexe publicité agrès.

Chapitre 3 : Publicité sur les tenues de compétition et de présentation

Ce chapitre est destiné à offrir aux clubs la possibilité de promouvoir leurs sponsors. Les exigences suivantes sont établies afin que le « bon goût et la discrétion » soient respectés. Lors de chaque rencontre du TOP12, un contrôle du respect des dispositions de ce règlement peut être effectué et toute infraction signalée devra être réparée pour assurer le bon déroulement de la compétition. Les tenues de compétition doivent être identiques pour tous les membres d'une même équipe.

Ce règlement est valable pour les gymnastes et l'encadrement des gymnastes dans la salle de compétition.

L'article 3.3 est applicable dans la salle de compétition, l'aire de compétition et sur le podium.

3.1 Droit de porter de la publicité

Les gymnastes et entraîneurs des clubs membres sont autorisés à porter de la publicité dans la salle de compétition sur leurs vêtements et accessoires, à condition de respecter les emplacements prévus à cet effet.

La FFGym se réserve le droit de retirer ou recouvrir toute publicité jugée inappropriée. La décision est sans appel.

3.2. Identification de la marque

L'identification de la marque sur les vêtements peut se faire par le nom, son abrégé et/ou le logo. L'utilisation du nom, de son abrégé, du logo sur une surface de publicité est définie par le présent règlement.

3.3 Utilisation de publicité

Le TOP12 est une compétition par équipe. Dans toute compétition par équipes, ensembles ou groupes, tous les gymnastes de la même équipe doivent porter la même publicité selon le règlement en vigueur. Les sponsors individuels ne sont donc pas autorisés.

Dans chaque espace destiné à la publicité, une seule identification de sponsor est autorisée hormis sur le dossard (voir dessin).

Les emplacements répondent aux critères esthétiques. Au cas où des badges sont utilisés, la matière utilisée pour le fond doit répondre aux critères esthétiques de l'ensemble de la tenue. Dans la mesure du possible, la publicité doit être détournée, c'est-à-dire avec fond invisible. Il est souhaité qu'une seule couleur soit utilisée pour la publicité, bien que l'utilisation de plusieurs couleurs soit autorisée.

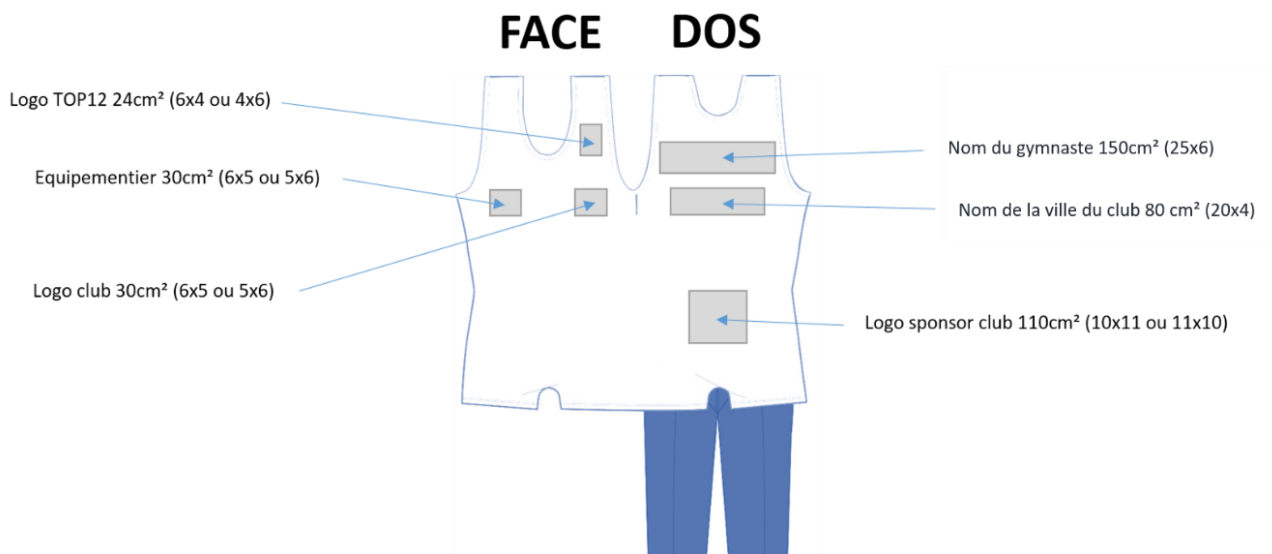
Les gymnastes ne sont pas autorisés à porter de la publicité sous forme de tatouage.

3.4. Restrictions du port de la publicité sur les vêtements de compétition

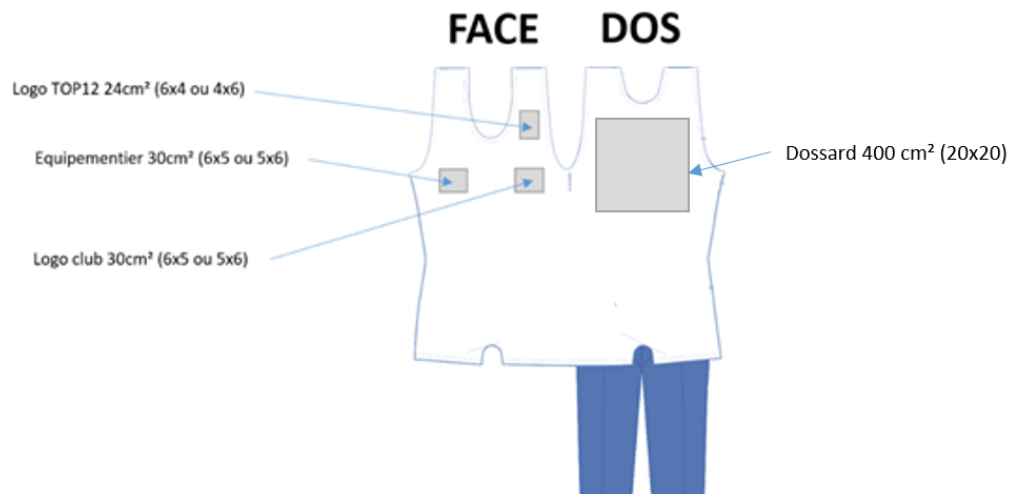
Aucune publicité n'est autorisée sur les chaussettes ou chaussures, seule l'identification normale du fabricant est autorisée sur ces accessoires. Le port de chapeaux, casquettes ou bonnets n'est pas autorisé. Aucune publicité n'est autorisée sur les maniques ou autres accessoires utilisés par les gymnastes durant la compétition du TOP12.

Les marquages de toutes natures sur les tenues de compétition doivent impérativement respecter les règles figurant dans la charte graphique ci-dessous. Sur la tenue de compétition, l'ensemble des marquages correspondant aux noms de la ville du club et aux noms des gymnastes doit être de la même couleur. Le choix de la couleur est laissé à l'appréciation du club, à condition de présenter une parfaite visibilité par rapport à la couleur des tenues. Les caractères utilisés pour le nom du gymnaste et le nom du club doivent être pleins.

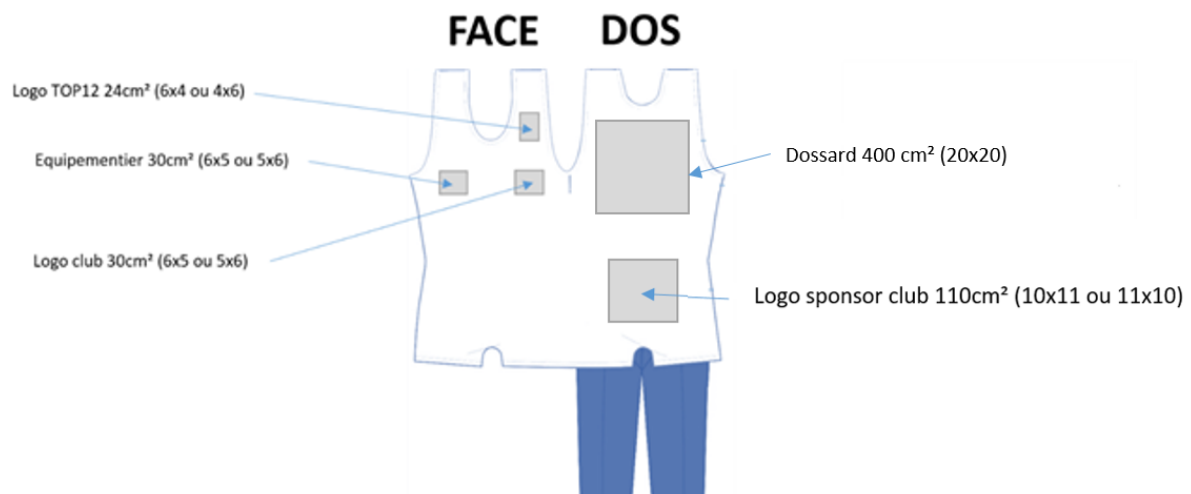
Tenue de compétition TOP12 – Létard + marquage



Tenue de compétition TOP12 – Léotard + dossard



Tenue de compétition TOP12 – Léotard + dossard + marquage



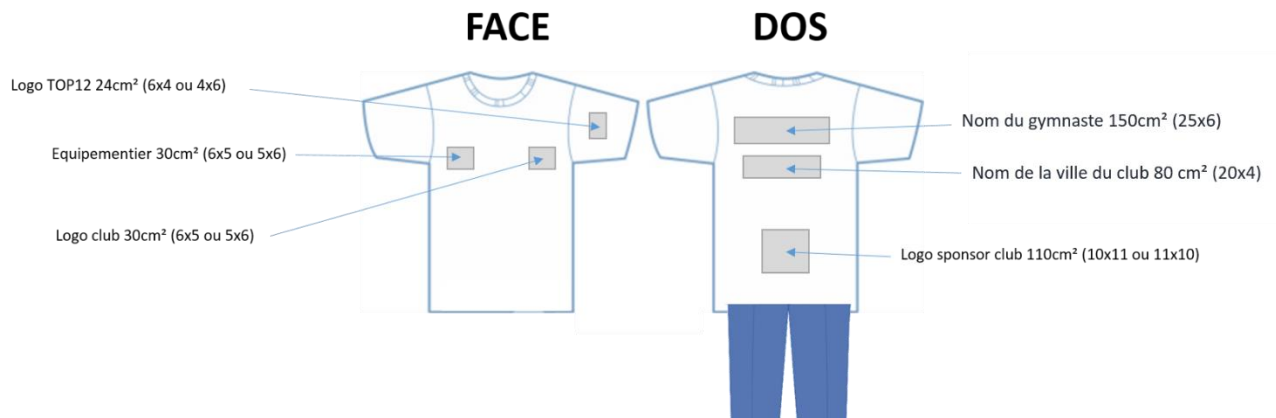
Détails composition du dossard



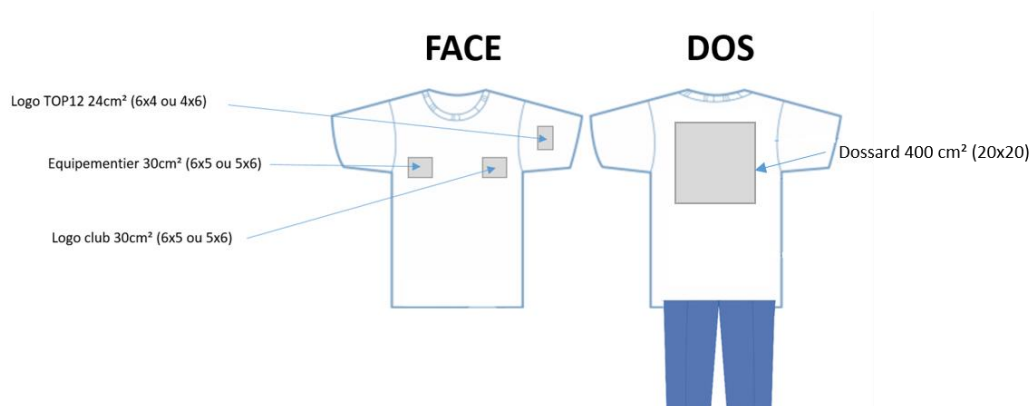
Le dossard affiché au dos des gymnastes mesure 20 cm x 20 cm et se compose de la façon suivante :

- 1 espace « partenaire » de 6 cm x 20. Cet espace peut contenir un ou deux partenaires du club. Le choix est laissé à l'appréciation du club.
- 1 espace « nom du gymnaste » de 8 cm x 20 cm. Cet espace doit obligatoirement être utilisé pour inscrire le nom du gymnaste.
- 1 espace « nom de la ville du club » de 4 cm x 20 cm. Cet espace doit obligatoirement contenir le nom de la ville du club.
- 1 bandeau « TOP 12 » de 2 cm x 20 cm avec fond bleu clair (C 27, M 20, J 4, N 0) et écriture blanche.

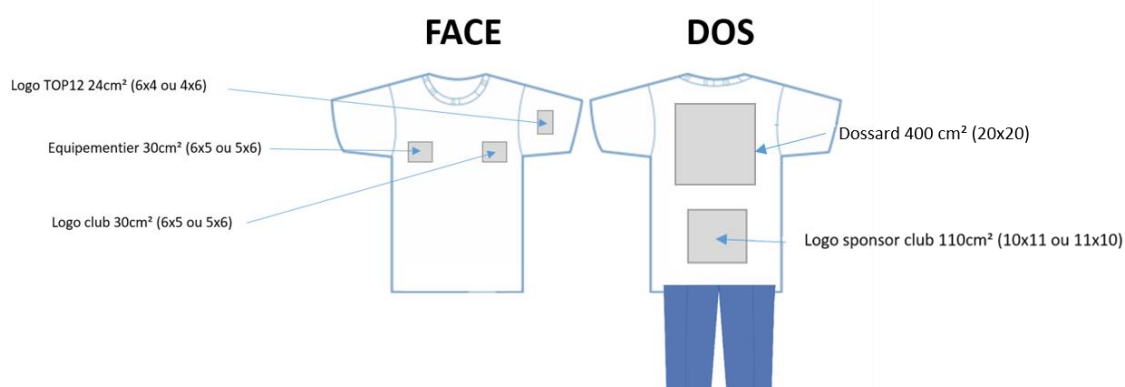
Tenue de compétition TOP12 – T-shirt compression + marquage



Tenue de compétition TOP12 – T-shirt compression + dossard



Tenue de compétition TOP12 – T-shirt compression + dossard + marquage



La FFGym validera ou non les tenues en fonction du respect de la charte graphique. Les clubs doivent envoyer un mois avant la première rencontre le design des tenues.

La superficie des surfaces prévues et identifiées ne peut être dépassée mais un logo peut être plus petit que les surfaces prévues et identifiées.

Le logo équipementier peut être utilisé par le fabricant une fois ou de manière répétitive sur une bande d'une largeur maximale de 6 cm.

Le logo du club doit se trouver à l'opposé du logo équipementier en suivant les mêmes règles que pour ce dernier.

Pour les clubs, dont le logo équipementier ne se situe pas à l'emplacement prévu ci-dessus, une exception est possible : le logo équipementier pourra être disposé ailleurs. Toutefois, les clubs ne pourront alors plus disposer de l'emplacement prévu initialement à cet effet.

Il est interdit d'utiliser les espaces non délimités par la maquette ci-dessus.

3.5 Sponsor du club sur les tenues de compétition des gymnastes

Une seule publicité peut être apposée sur la tenue du gymnaste à un seul emplacement dans le cas où la tenue est directement marquée :

- sur le léotard ou le T-shirt à manches courtes : face arrière : 110 cm² maximum (10cm x 11cm ou 11cm x 10cm).

Plusieurs publicités peuvent être apposées sur la tenue du gymnaste dans le cas où la tenue dispose d'un dossard

- sur le haut du dossard dans un emplacement rectangulaire de 6 cm de hauteur par 20 cm de largeur.
- ET directement sur le léotard ou le T-shirt à manches courtes : face arrière en dessous du dossard : 110 cm² maximum (10cm x 11cm ou 11cm x 10cm).

Il est interdit d'afficher un sponsor ailleurs que dans les emplacements définis ci-dessus sur la tenue de compétition. Il est interdit d'utiliser le sokol ou le short pour afficher de la publicité.

3.6 Marquage sur la tenue de présentation

La publicité est autorisée et les emplacements sont libres sur la tenue de présentation. La publicité doit être disposée dans le respect du design et du bon goût. Obligation : le logo du TOP12 doit se trouver sur la face avant côté opposé au cœur et doit mesurer 7.5cm de hauteur pour les T-shirts, polos, vestes de survêtements ou sweats ; sur la jambe gauche au porté pour le bas de survêtements.

Logo TOP12 survêtement

Année 2016-2017



Logo TOP12 T-shirt

Année 2016-2017



Logo TOP12 polo

Année 2016-2017



3.7 Sponsor du club sur les t-shirts et polos (hors tenue de présentation)

La publicité est autorisée et les emplacements y sont libres. La publicité doit être disposée dans le respect du design et du bon goût.

3.8 Sponsor du club sur les survêtements (hors tenue de présentation)

La publicité est autorisée et les emplacements y sont libres. La publicité doit être disposée dans le respect du design et du bon goût.

3.9 Sponsor du club sur les sacs de sport

La publicité est autorisée et les emplacements y sont libres. La publicité doit être disposée dans le respect du design et du bon goût.

3.10 Contrôle et vérification

Se basant sur le présent règlement le délégué fédéral peut vérifier la publicité sur les vêtements de compétition avant et durant la compétition. Si la publicité sur les vêtements de compétition et de présentation d'un gymnaste ou d'un encadrant ne correspond pas aux modèles le délégué fédéral peut sanctionner l'équipe.

Toute modification non-approuvée par la FFGym ou échange de publicité sur les vêtements de compétition et de présentation qui est effectuée durant la compétition peut être sanctionnée par le délégué fédéral.

Plus généralement, tout club qui ne respectera pas les obligations fixées par le cahier des charges sera traduit devant la Commission de Discipline, qui ouvrira à l'encontre du contrevenant une procédure disciplinaire selon la nature de l'infraction.

Synthèse

- La FFGym détient et gère tous les droits de publicité et de marketing relatif à la compétition TOP12.
- Les effets de la charte graphique FFGym-TOP12 sont visibles sur tous les supports de communication en rapport avec la compétition TOP12 et les publications.
- La FFGym autorise les clubs à bénéficier de l'appui de partenaires, qu'ils soient privés, publics ou associatifs, et à se prêter à une certaine forme de publicité en leur faveur. Elle reste, toutefois, souveraine pour rejeter, sans en justifier les motifs, toute publicité pouvant lui paraître contraire à l'esprit de sa charte.
- Un club peut prendre un accord avec un ou plusieurs partenaires. Au plus tard, un mois avant le début du TOP12, le club devra adresser la liste des partenaires connus à date, figurant sur les tenues de compétition et de présentation pour la saison en cours. Le club devra aussi transmettre à la FFGym, pour validation, une maquette de la tenue de compétition face avant et face arrière. En cas de nouveau partenaire ou de changement de partenaire en cours de saison, la procédure décrite ci-dessus devra être renouvelée.
- Toute forme de publicité sur le lieu de compétition et sur les tenues des participants aux rencontres du TOP12 faisant concurrence aux partenaires FFGym du TOP12 est interdite.
- Les emplacements réservés aux partenaires du TOP12 ne peuvent pas être utilisés par les clubs. Chaque affichage d'un sponsor sur le lieu de compétition et sur les tenues de compétition et de présentation des participants au TOP12 doit être soumis à la Fédération Française de Gymnastique pour validation.
- Chaque année, un mois avant la réception du premier match à domicile, chacun des clubs soumet à la Fédération Française de Gymnastique la liste des marques qui seront visibles dans la salle de compétition, y compris sur les agrès.
- Pour les clubs, la publicité est autorisée sur les agrès pendant les phases de poules et les demi-finales suivant le règlement de la Fédération Internationale de Gymnastique présent en annexe (annexe publicité agrès).
- Les sponsors individuels des gymnastes ne sont pas autorisés.
- Dans chaque espace destiné à la publicité, sur les tenues, une seule identification de sponsor est autorisée.
- Les marquages de toutes natures sur les tenues de compétition doivent impérativement respecter les règles figurant dans la charte graphique du TOP12. Il est interdit d'utiliser les espaces non délimités par la maquette de présentation des tenues.
- Une seule publicité peut être apposée sur la tenue de compétition du gymnaste à un seul emplacement dans le cas d'un marquage direct sur la tenue. Il est interdit

d'utiliser le sokol ou le short pour afficher de la publicité. Plusieurs publicités peuvent être apposées sur la tenue de compétition du gymnaste dans le cas de l'utilisation d'un dossard.

- La publicité est autorisée et les emplacements sont libres sur le survêtement, le sac, le t-shirt, le polo. La publicité doit être disposée dans le respect du design et du bon goût.
- Le logo du TOP12 doit figurer sur chaque tenue de présentation (haut de survêtement, bas de survêtement t-shirt, polo, blouson...) sur la face avant côté opposé au cœur (côté cœur pour le bas de survêtement). Il doit mesurer 7,5cm de haut.

Annexe publicité agrès

1. Généralité

L'utilisation de marques et de logos à des fins publicitaires est autorisée uniquement sur les surfaces de publicité des agrès prévues à cet effet. Les marques et logos sur les surfaces de publicité ne doivent en aucun cas distraire les gymnastes ou les gêner et compromettre ainsi leur sécurité, ni perturber la concentration des juges ou gêner leur vue.

Afin de permettre leur identification, les fabricants d'agrès et de matelas peuvent apposer de manière visible leurs marques et logos à l'extérieur des surfaces de publicité.

L'utilisation des surfaces de publicité sur les agrès ne doit pas nuire à la bonne image de la compétition. Lors des retransmissions télévisées et de toute couverture média, les marques et logos doivent s'intégrer harmonieusement avec les autres publicités. La forme, la couleur et la disposition des marques et logos sur les surfaces de publicité doivent être uniformes.

2. Application de la publicité sur les agrès

Les marques, logos ou toute autre forme de publicités, appliqués sur les surfaces de publicité doivent avoir une seule couleur : noire ou blanche. Ils doivent être détourés ou sous forme d'un autocollant avec fonds transparent.

L'application de marques/logos ou toute autre forme de publicité n'est autorisée que sur les surfaces définies par la FFGym. Une seule entreprise ou produit pourra apposer sa marque, son logo ou toute autre forme de publicité sur une surface de publicité.

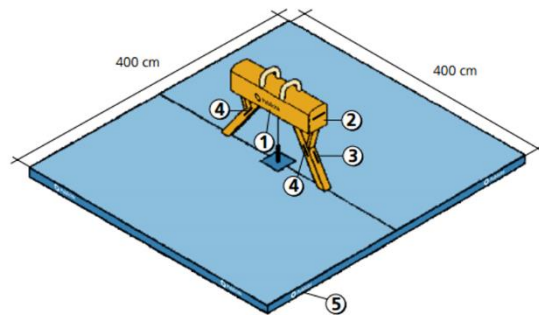
Les marques/logos ou autre forme de publicité des fabricants d'agrès pour identifier leurs propres produits ne sont autorisés qu'à l'extérieur des surfaces de publicité, à moins que le fabricant ou fournisseur souhaite utiliser sa marque/son logo ou autre forme de publicité à des fins publicitaires.

La publicité est autorisée sur le côté des tapis de réception si et seulement si l'identification du fabricant n'y figure pas. La hauteur de cette identification est de 10cm maximum. Elle est centrée et mesure 100x8cm

3. Surface de publicité sur le cheval-arçons

Emplacements :

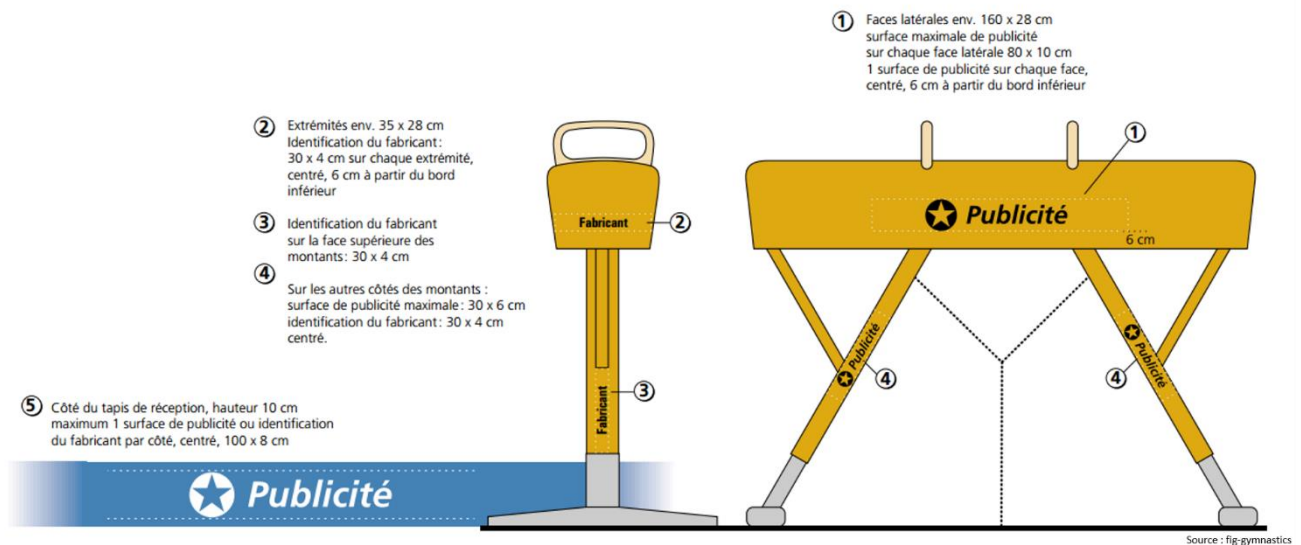
- les deux faces du corps du cheval : centrée, distance par rapport au bord inférieur 6 cm : 80x10cm.
- les pieds : centrés, sur chacun des pieds : 30x6 cm.



- ⑤ Set de tapis de réception
2 tapis 200 x 400 x 10 cm
- 1 surface de publicité ou
1 identification du fabricant
par côté de tapis,
centré, 100 x 8 cm

- ② Extrémités env. 35 x 28 cm
Identification du fabricant:
30 x 4 cm sur chaque extrémité,
centré, 6 cm à partir du bord
inférieur
- ③ Identification du fabricant
sur la face supérieure des
montants: 30 x 4 cm
- ④ Sur les autres côtés des montants :
surface de publicité maximale: 30 x 6 cm
identification du fabricant: 30 x 4 cm
centré.

- ⑤ Côté du tapis de réception, hauteur 10 cm
maximum 1 surface de publicité ou identification
du fabricant par côté, centré, 100 x 8 cm



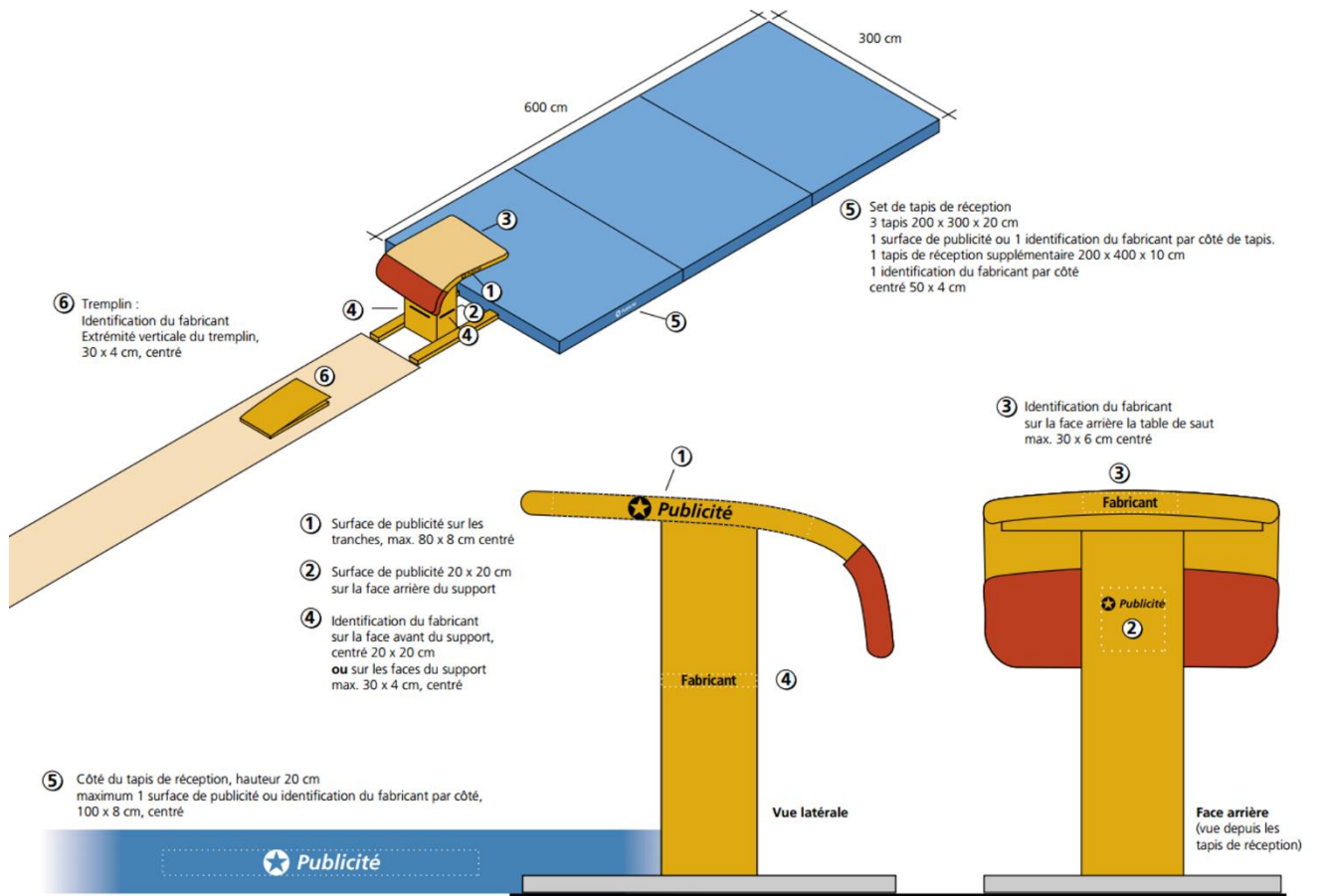
- ① Faces latérales env. 160 x 28 cm
surface maximale de publicité
sur chaque face latérale 80 x 10 cm
1 surface de publicité sur chaque face,
centré, 6 cm à partir du bord inférieur

Source : fig-gymnastics

4. Surface de publicité sur la Table de Saut

Emplacements :

- les flancs des deux longs côtés : 80x8cm.
- la face arrière (côté réception) : 30x6cm.

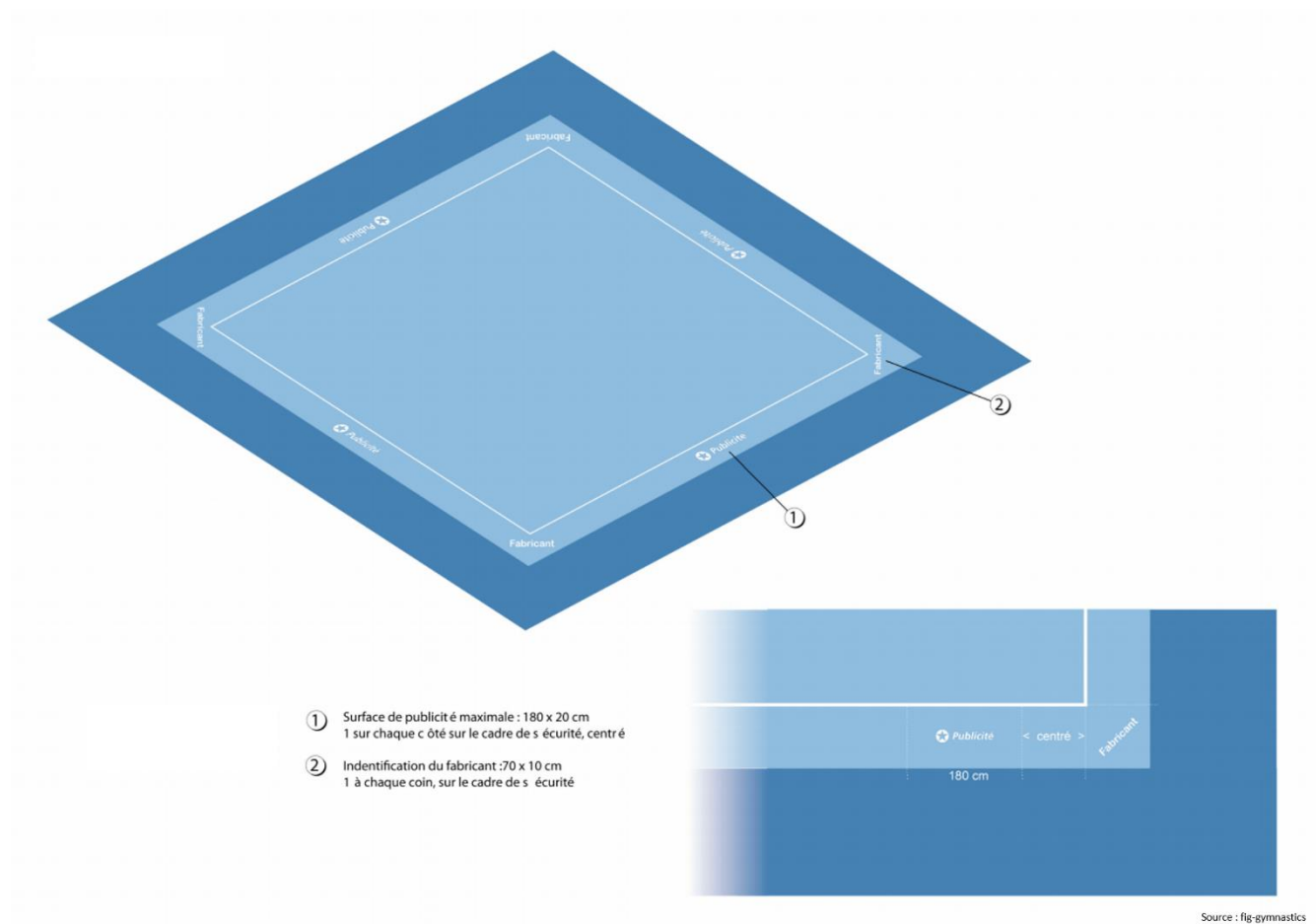


Source : fig.gymnastics

5. Surface de publicité sur le praticable

Emplacement :

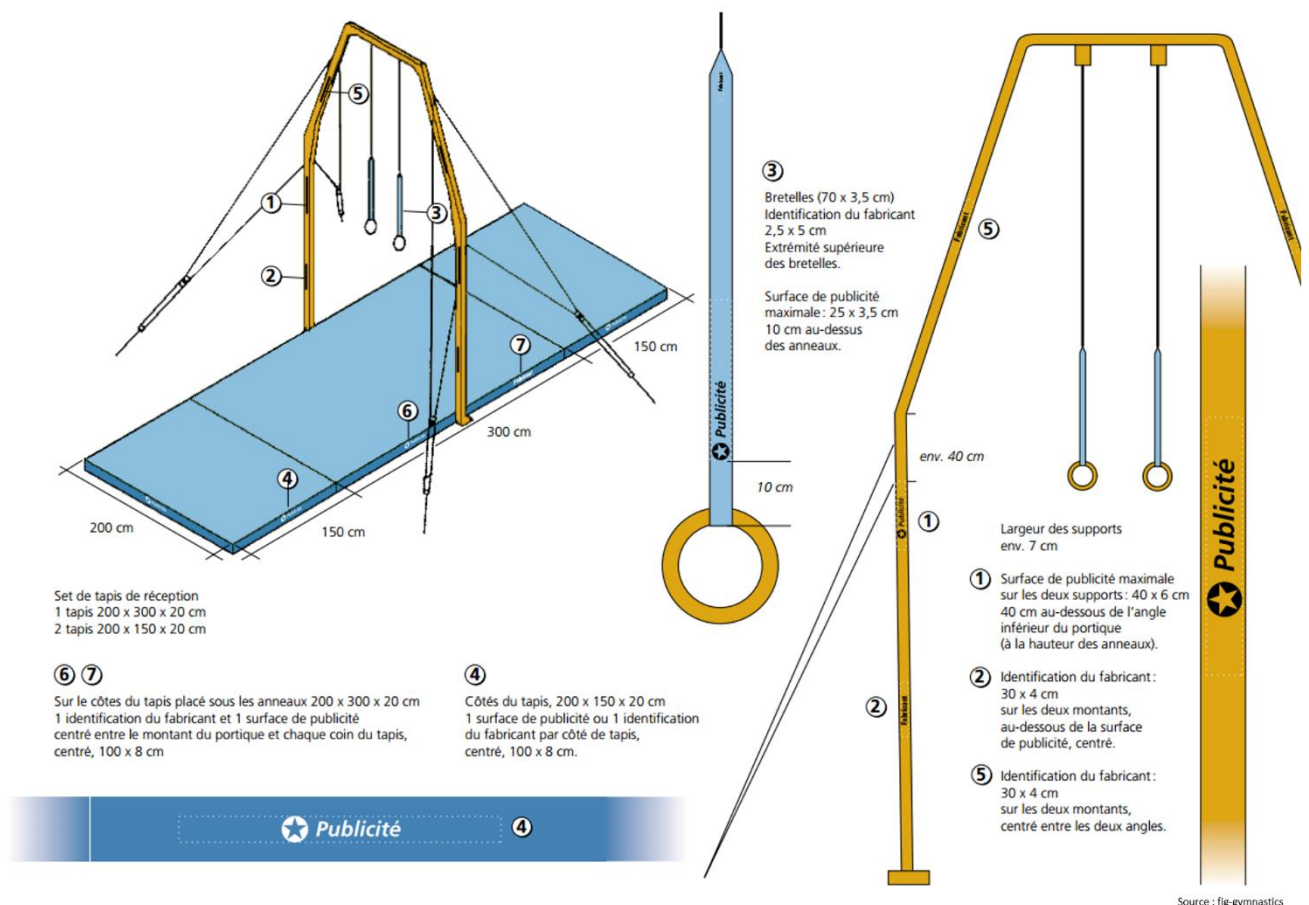
- à l'extérieur de la surface de compétition, sur le cadre de sécurité, une publicité par côté, centrée : 180x20 cm.



6. Surface de publicité sur le portique des anneaux

Emplacements :

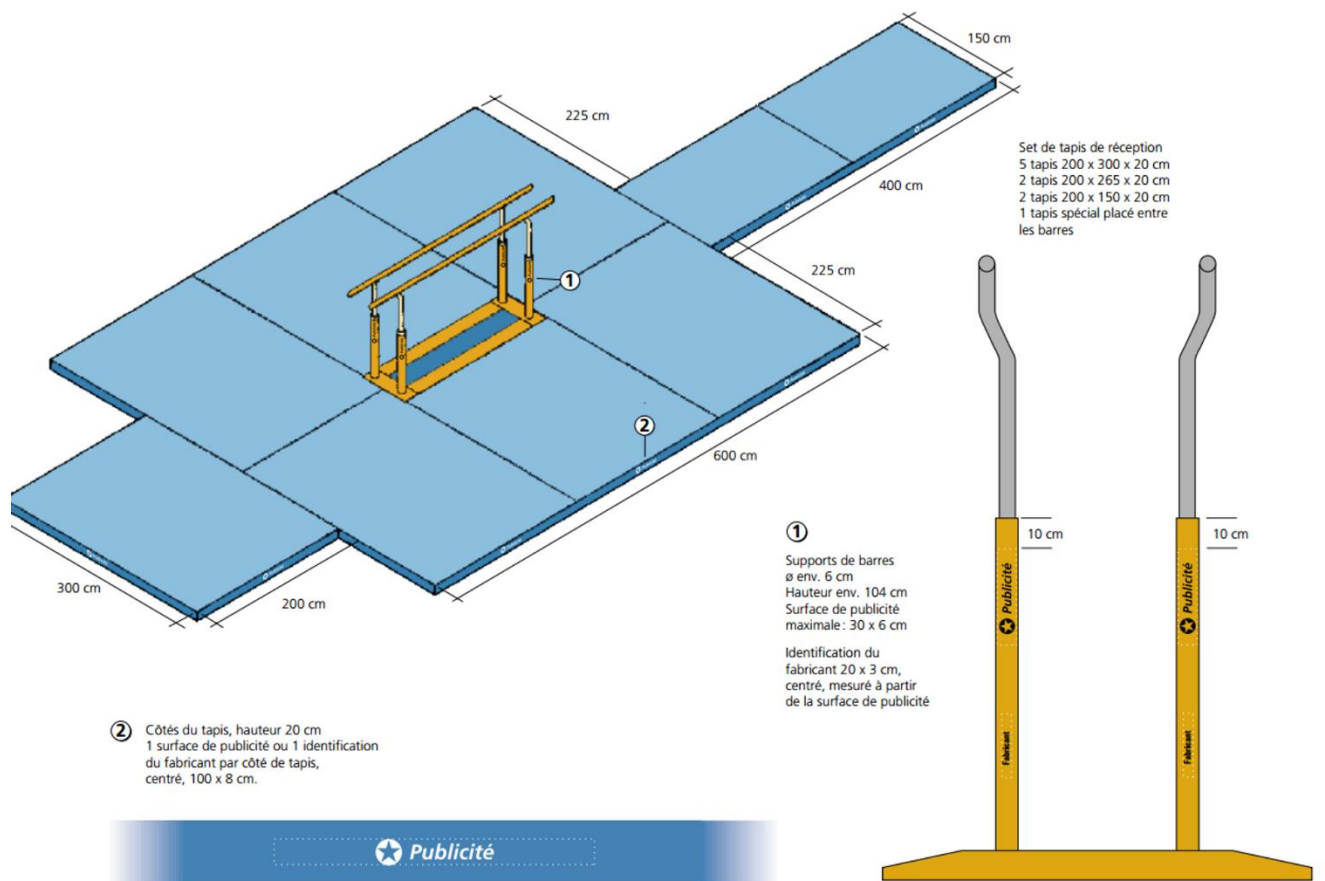
- bretelles : à une distance de 10 cm au-dessus des anneaux : 25x3,5 cm.
- les deux montants, à 40 cm au-dessous de l'angle inférieur du portique (à la hauteur des anneaux) : 40x6cm.



7. Surface de publicité sur les Barres Parallèles

Emplacement :

- les deux montants, à 10 cm au-dessous des points de réglage des barres, à l'extérieur : 30x6cm

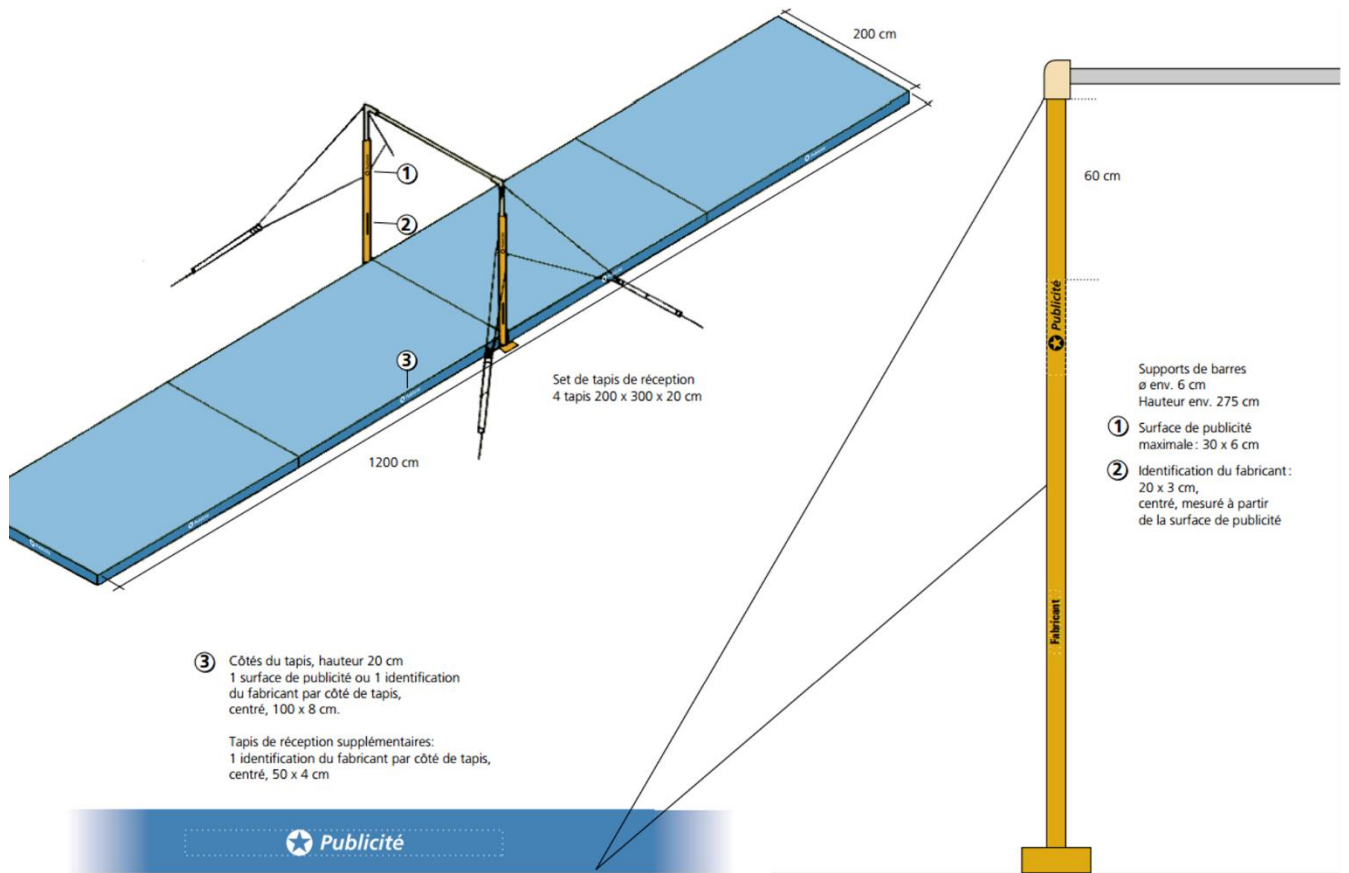


Source : fig-gymnastics

8. Surface de publicité à la Barre Fixe

Emplacement :

- les deux montants, à une distance de 60 cm au-dessous du système de fixation de la barre, à l'extérieur : 30x6cm

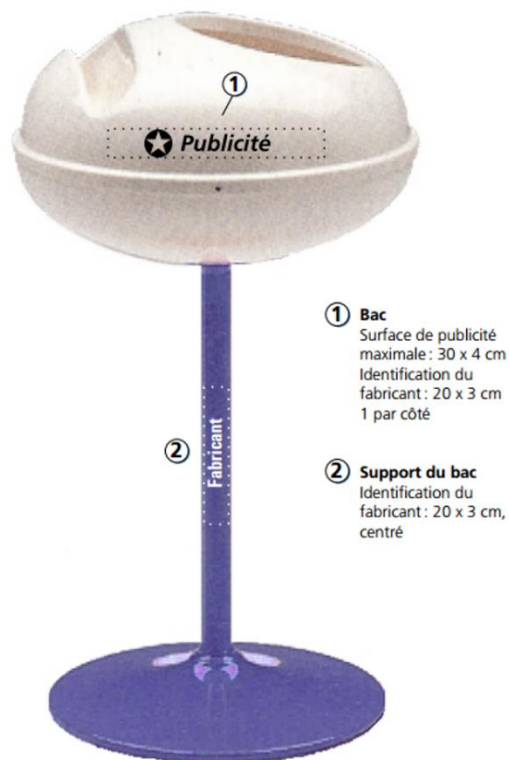


Source : fig-gymnastics

9. Surfaces de publicité sur le bac à magnésie

Emplacement :

- le bac de magnésie, centré : 30x4cm



Source : fig-gymnastics

10. Procédure d'approbation de l'affichage de publicité

Les marques/logos figurant sur les surfaces de publicité des agrès et accessoires (tapis de réception et bac à magnésie) utilisés lors du TOP12 doivent être approuvés préalablement par la FFGym par écrit. A cet effet, des dessins à l'échelle fournis par le fabricant ou le club doivent être soumis au minimum un mois avant le début du TOP12.

La FFGym approuve ou, si nécessaire, procède aux modifications requises et en informe les clubs concernés et fabricants d'engins. La FFGym n'a pas l'obligation de motiver un refus.

11. Contrôle de la publicité sur les agrès

La publicité sur les agrès fait partie intégrante du plan de publicité élaborée entre la FFGym et les clubs organisateurs.

La FFGym est autorisée à exiger des modifications d'emplacement, de dimensions ou du nombre de marques/logos de toute forme de publicité disposée dans l'aire de compétition, si ces modifications s'avèrent nécessaires compte tenu du règlement.