

DOSSIER CLUB

Tumbling



Sélective Inter-Régionale Nord

26 Mars 2022

Les Clayes-sous-Bois

Gymnase Bourneton

2 pass. Anne Frank

78340 Les Clayes-sous-Bois

Filières Elite et Nationale



COMPETITION INTER-REGIONALE NORD

TUMBLING

26 Mars 2022
Les Clayes-sous-Bois



7

Gymnase Bourneton
2 Pass. Anne Franck
783140 Les Clayes-sous-Bois



LE MOT DU MAIRE

La Ville des Clayes-sous-Bois est particulièrement honorée de recevoir l'édition 2022 de la compétition sélective zone Nord Tumbling.

Labellisée Terre de jeux 2024, Les Clayes-sous-Bois est fière de ses infrastructures, de ses associations sportives et de ses clubs qui participent à son rayonnement local, national et international.

C'est bien évidemment le cas de l'USMC et de sa section Tumbling.

Alliant formations, compétitions et loisirs, l'USMC Tumbling illustre parfaitement, de part ses résultats et ses ambitions, la dynamique et le volontarisme de la politique sportive des Clayes-sous-Bois.

A ce titre, notre Ville soutient et soutiendra l'accueil de cette compétition le 26 mars prochain et remercie chaleureusement la Fédération de l'avoir choisi ainsi que l'USMC Tumbling pour cette édition 2022.

Sportivement vôtre.

Philippe Guiguen

A handwritten signature in black ink, appearing to read 'Philippe Guiguen'.

Maire des Clayes-sous-Bois
Conseiller communautaire délégué

MOT DU PRÉSIDENTE



Pour le Club Omnisports, c'est une première fois et c'est avec plaisir et enthousiasme que notre section Tumbling accueillera le 26 mars aux Clayes sous Bois les sélections inter-régionale Nord Tumbling au Gymnase Dorine Bourneton.

La section Tumbling de notre club depuis plusieurs années est connue et reconnu pour sa réussite et son champion du monde dans sa catégorie, Axel Duriez.

Cette manifestation est soutenue par la Ville des Clayes sous Bois, le Club Omnisports et CRIF Gym.

Les Clayes sous Bois, ville de la banlieue parisienne proche de Paris offre une situation privilégiée pour cette organisation grâce à ses dessertes routières, ferroviaires et aériennes (Orly à 40 mn).

Lors de cette compétition seront sélectionnés les athlètes qui participeront au prochain championnat de France. Nous leur souhaitons une très bonne préparation pour être au mieux lors de cette sélection et de la réussite.

Nous souhaitons à l'ensemble des compétiteurs, organisateurs et officiels un excellent week-end de compétition .

Très bonne préparation à toutes et tous et au plaisir de vous accueillir.

Bien sportivement

Jean-Jacques Le Coq

Président du Club Omnisports

MOT DE LA RESPONSABLE DE SECTION



C'est avec un immense plaisir que notre club USMC section « TUMBLING PARKOUR LES CLAYES SOUS BOIS » accueille cette année et ceux pour la première fois une sélective pour les prochains championnats de France de tumbling.

Nous souhaitons la bienvenue à tous les gymnastes, entraîneurs, spectateurs et juges dans notre belle ville des CLAYES SOUS BOIS.

Tout a été mis en œuvre pour que cette manifestation soit une belle réussite et ceux malgré cette période compliquée.

C'est avec le soutien de notre municipalité, le comité départementale ainsi que la FFGYM, qui sont à nos côtés pour réussir au mieux cette belle compétition.

Tous nos bénévoles se mobiliseront pour vous accueillir dans notre gymnase de BOURNETON.

En attendant votre visite, nous vous souhaitons bonne préparation à tous et toutes.

Sportivement,

Mme FREITAS

Responsable de la section USMC TUMBLING PARKOUR

A handwritten signature in blue ink, consisting of a series of loops and a long horizontal stroke at the end.

COMPÉTITION

Compétition Inter-régionale NORD -TU



26 Mars 2022



Gymnase Dorine Bourneton
(anciennement Maurice Baquet)
2 Pass. Anne Frank,
78340 Les Clayes-sous-Bois

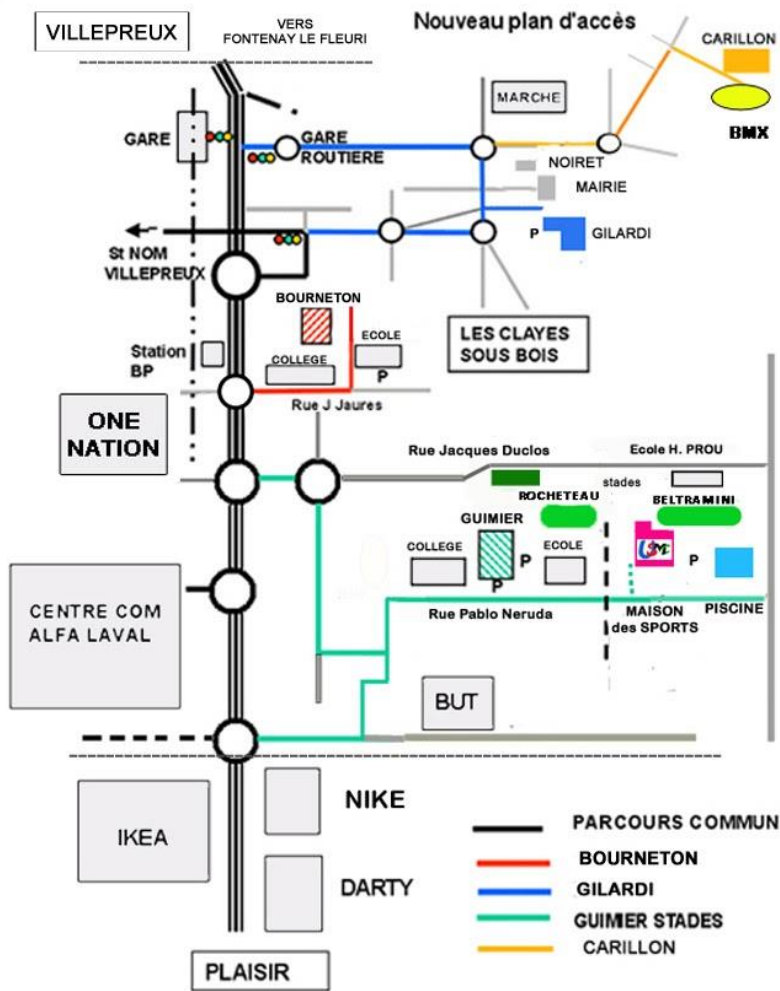


TUMBLING

ACCÈS



Gymnase
Bourneton



<https://www.lesclayessousbois.fr/files/Plan-ville-2013.pdf> (plan de la ville)

Pour les parkings:

- **One nation** à proximité du lieu (200m).
- Le long de la route Jean Jaurès.
- Impossible de se garer devant (l'impasse sera bloquer).



Autoroute:

- A 86 puis N12 sortie Plaisir
- A 12/ A 13 sortie Plaisir/ Villepreux



Transilien N

ENGAGEMENT



Les engagements nominatifs sont à réaliser sur Engagym. Vous pouvez d'ors-et-déjà y procéder en vous connectant via le lien suivant : [ENGAGYM](#)

La date de forclusion est fixée au [08/03/2022](#)

TARIF

	TU
NATIONAL	22 € par gymnaste
ELITE	36,80 € par gymnaste

RÈGLEMENT



La date de forclusion pour le règlement des engagements est fixée au 08/03/2022

Le règlement peut s'opérer

- Par virement :
IBAN : FR76 1027 8062 1400 0201 1450 175
BIC : CMCIFR2A (*à privilégier*)
- Par chèque :
À l'ordre du CRIFGYM
1 All. Scheurer Kestner, 92150 Suresnes



Préciser dans le libellé du virement ou au dos du chèque :

Le nom du club + son numéro d'affiliation fédéral + le nom de la compétition + les disciplines concernées

Une facture vous sera adressée à l'issue de la compétition.

ACCRÉDITATION



Les accréditations sont à demander via Engagym.

Pour ce faire, engagez dans les catégories :

- « Accréditation Juge »
- « Accréditation Entraîneur »
- « Accréditation Dirigeants »

les cadres que vous souhaitez voir accrédités pour la compétition (cf. les brochures techniques nationales pour les quotas).

Les gymnastes bénéficieront également d'accréditations sur la base des engagements réalisés.

L'ensemble des accréditations vous sera remis le jour de votre arrivée, à l'accueil.

ACCUEIL



L'accueil des clubs se tiendra dans le hall du Gymnase Bourneton :

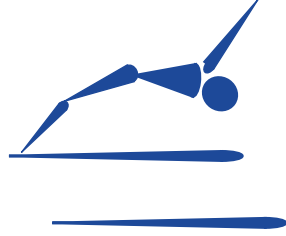
- Le vendredi 25 Mars de 16h00 à 19h00
- Le samedi 26 Mars de 8h00 à 9h00
- Le samedi 26 Mars de 12h30 à 13h30



Les documents remis à l'accueil :

- Accréditations (gymnastes, entraîneurs, juges club)
- Informations diverses

TECHNIQUE



La compétition est soumise à la réglementation fédérale. Merci de vous référer à la brochure technique nationale.

Les cartes de compétitions tumbling seront à donner à l'accueil lors de la remise des accréditations.



Un contrôle des licences aura lieu durant la compétition. Merci de télécharger vos e-licences via **PHOTOGYM**.

BILLETTERIE



Tarif unique : 2€



Gratuité accordée sur justificatif aux :

- Licenciés FFGYM (attestation licence)
- Enfants de moins de 12 ans

RESTAURATION



- Une buvette sera à votre disposition pendant toute la durée de la compétition.

(suivant les règles sanitaires en vigueur le jour de la compétition)



- Il y a de multiples possibilités de restauration pour le midi ; Le gymnase est implanté entre deux zones commerciales accessibles à pied en 5 min.

HÉBERGEMENT

Situé à moins de 10 km du gymnase

Kyriad

Zac De Sainte Apolline, Rue des Poiriers, 78370 Plaisir
0892 70 71 28



Za De Sainte Apolline, 177 Rue des Poiriers, 78370 Plaisir
01 30 68 15 68

Campañile

Z.I. Les Gâtines, 46Ter Rue Pierre Curie, 78370 Plaisir
01 30 55 81 50



Av. du Pressoir, 78370 Plaisir
01 30 55 77 37

ENTRAINEMENT

L'entraînement se déroulera le vendredi 25
mars 2022 de 16h à 19h.

Pour permettre la fluidité des lieux et des
arrivées pouvez-vous remplir ce
[questionnaire](#) ?



CONTACTS

Contact Club



Pour tous renseignements vous pouvez vous adresser à:
Nom du club organisateur : USMC TUMBLING

- **FREITAS Sylvie**, Responsable de la section USMC tumbling
Tél: **07.68.22.06.35**
e-mail: dirigeant.tumbling@tumbling.usmc-78.org
- **HAUTCOEUR Andy**, Secrétaire de la section USMC tumbling
Tél: **06.75.76.63.97**
e-mail: secretaire.tumbling@tumbling.usmc-78.org
- **EBAMI René**, Responsable technique du club USMC Tumbling.
Tél: **06.11.22.93.21**
e-mail: saltorun@hotmail.com

Contact Compétition



Nom du contact : **POYAU Carine**

Adresse : 1 allée Scheurer Kestner – 92150 SURESNES

Tél : **06.07.16.29.09**

Mail: carine-poyau@crif-ffgym.fr

HORAIRES

Accueil club:

L'accueil des clubs se fera au stand « Accueil Clubs » dans le hall du gymnase Bourneton (**SOUS** la passerelle):

- **Vendredi 25 mars: 16h00 à 19h00**
- **Samedi 26 mars : 8h00 à 9h00**
- **Samedi 26 mars : 12h30 à 13h30**

Accueil des bénévoles et organisateurs:

L'accueil des bénévoles et organisateurs se feront au stand dans le hall du gymnase Bourneton (**SOUS** la passerelle):

- **Vendredi 25 mars: à partir de 12h30**
- **Samedi 26 mars: 8h00 à 23h00**

Accueil public:

L'accueil des publics se fera au stand dans le hall du gymnase Bourneton (**SUR** la passerelle):

- **Samedi 26 mars: 9h00 - 16h00 pour la compétition**